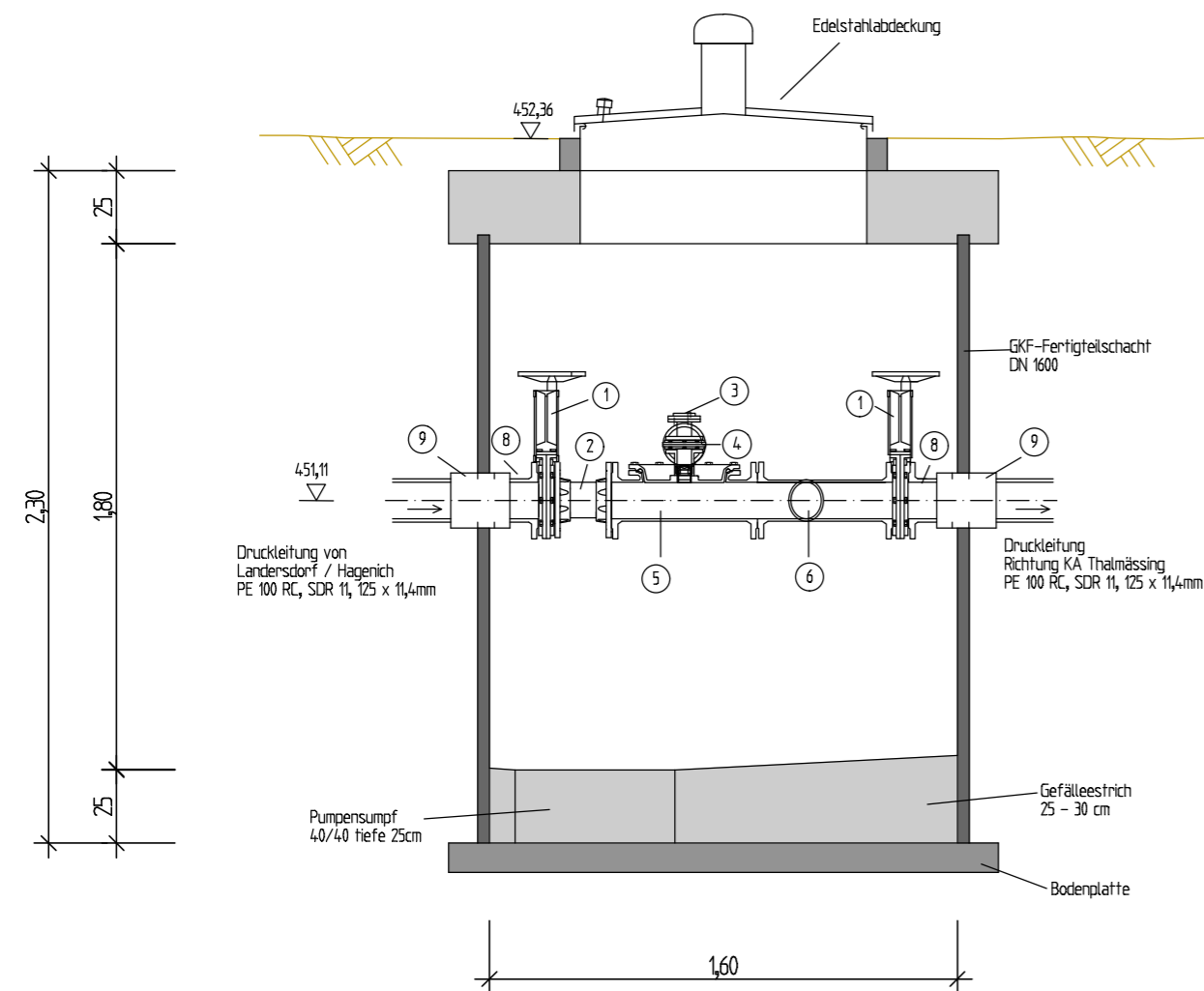
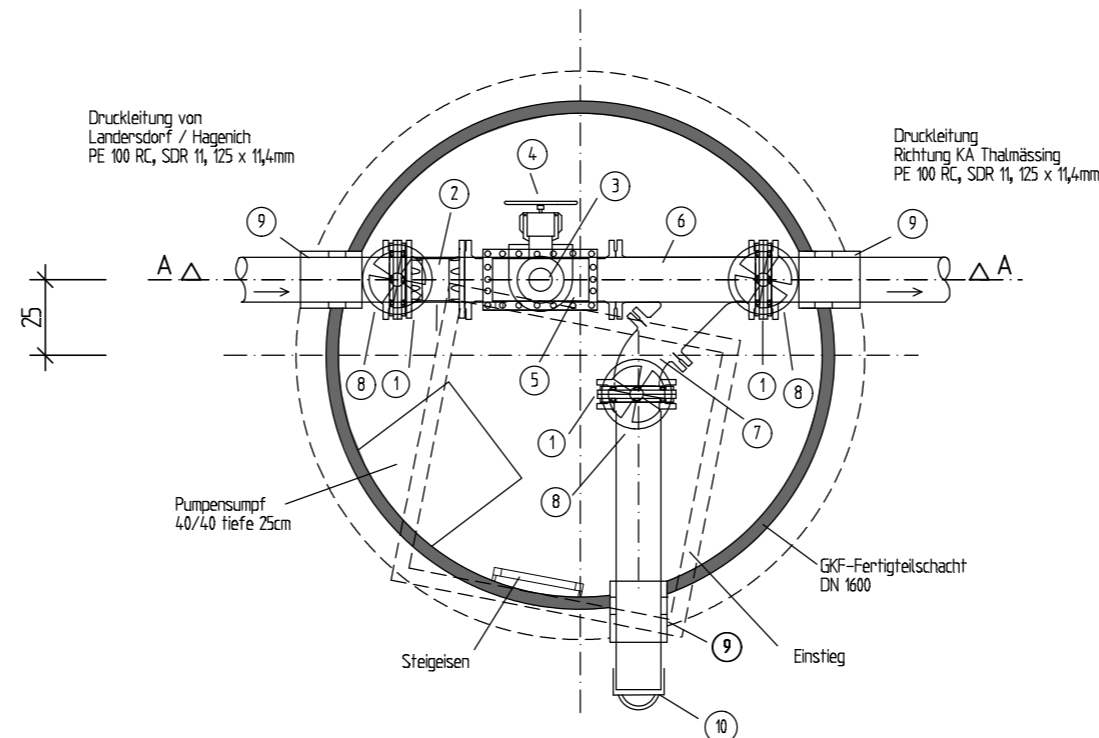


Anschlusschacht Aue Station 2322,23

Schnitt A - A:



Grundriss:



Schachtinstallationen:

- ① 2 x Plattenschieber DN 100
- ② Pass- und Ausbaustück DN 100, Edelstahl
- ③ XG-Stück DN 50/2" AG aus Edelstahl, mit Storz C-Kupplung IG, Blinddeckel, kip. aus Edelstahl
- ④ Plattenschieber DN 50 mit Handrad
- ⑤ Rohrreinigungskasten DN 100 mit Abgang DN 50 im Deckel aus Edelstahl, mit Rohrgänzungsprofil
- ⑥ Abzweig 45° Winkel, für späteren Anschluss Aue
- ⑦ Bogen 45°
- ⑧ Vorschweißbund mit Losflansch
- ⑨ 3 x Ringraumgliederkettendichtung für PEHD-Rohr DA 125 Druckwasserdicht montiert
- ⑩ Endkappe für PEHD

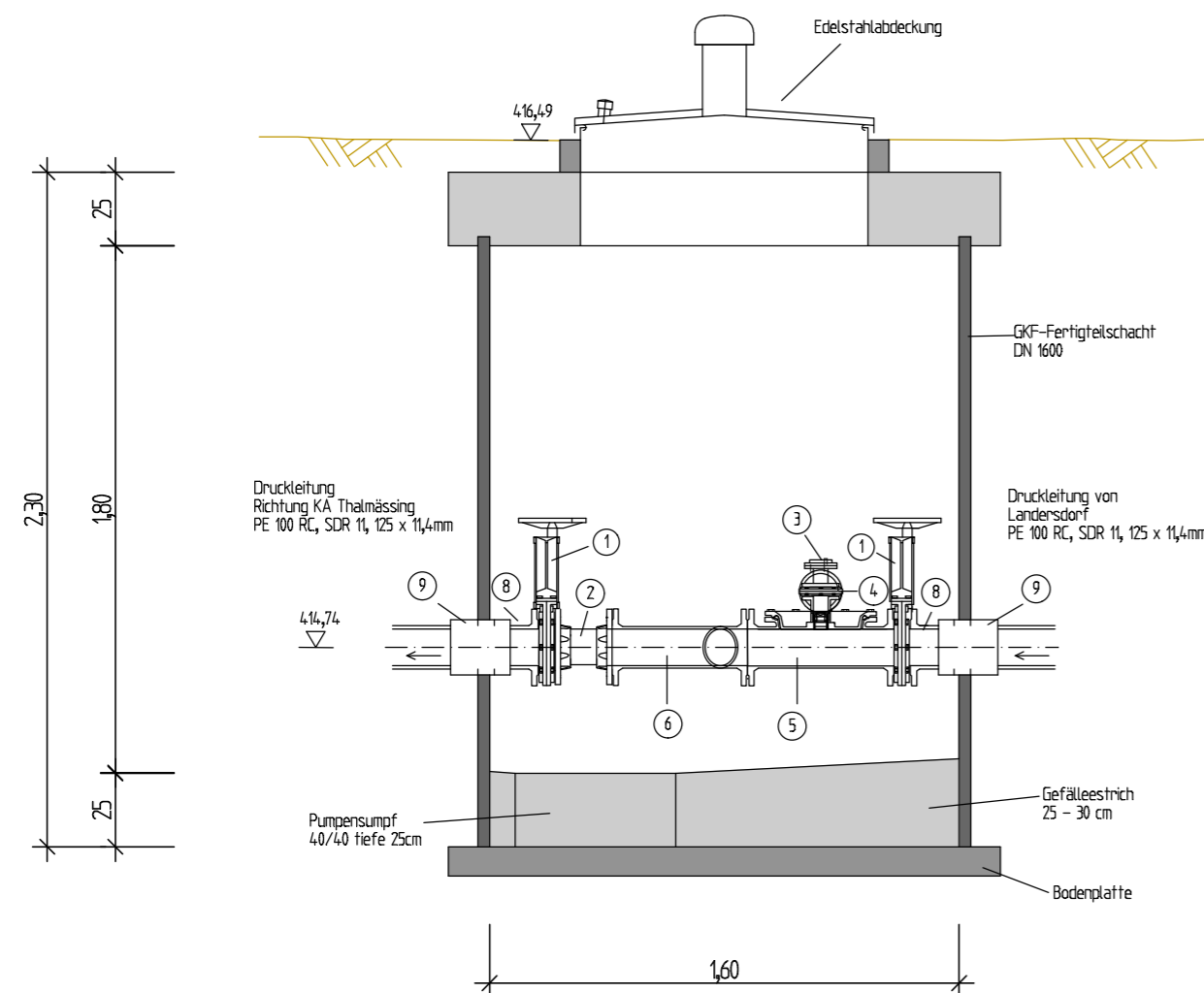
Achtung:

Die Lage der Einstiegsöffnung ist vor Ort festzulegen.

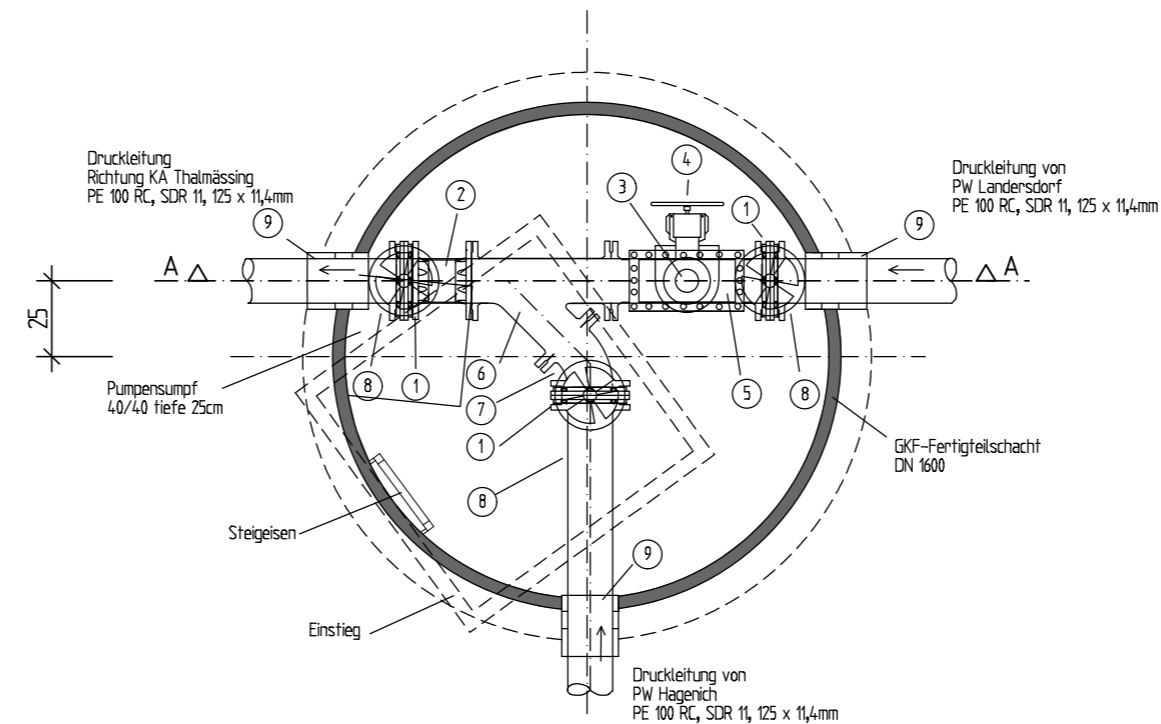
Bauvorhaben:			Abwasseranlage Thalmassing Anschluss der Ortsteile Landersdorf und Hagenich an die Kläranlage Thalmassing Markt Thalmassing, Landkreis Roth	
Maßstab:	1 : 25	Bauwerksplan	Anlage Nr.: 8.7	
Bauträger:			 Markt Thalmassing Stettener Str. 26 91177 Thalmassing J. Mailinger, 1. Bürgermeister	
Planstand:			Entwurf	
Datum:			14.08.2025	
gezeichnet:			Wol	
geprüft:			 Dipl.-Ing. (FH) Alexander Böck Beratender Ingenieur 14572	
 Wasser·Abwasser·Verkehr·Erschließung Hirschbergerstr. 46 T 09176 / 299400 90584 Allersberg F 09176 / 299900 www.ib-boeck.de info@ib-boeck.de				
Box: Anschlusschacht_Aue_Station_2322,23	Modellname%	Fzo: Keine	Plangröße: 29,7 cm x 58,0 cm	

Anschlusschacht Hagenich Station 1577,00

Schnitt A - A:



Grundriss:



Schachtinstallationen:

- ① 2 x Plattenschieber DN 100
- ② Pass- und Ausbaustück DN 100, Edelstahl
- ③ XG-Stück DN 50/2" AG aus Edelstahl, mit Storz C-Kupplung IG, Blindeckel, kip. aus Edelstahl
- ④ Plattenschieber DN 50 mit Handrad
- ⑤ Rohrreinigungskasten DN 100 mit Abgang DN 50 im Deckel aus Edelstahl, mit Rohrgänzungsprofil
- ⑥ Abzweig 45° Winkel, für späteren Anschluss Aus
- ⑦ Bogen 45°
- ⑧ Vorschweißbund mit Losflansch
- ⑨ 3 x Ringnagelgliederkettendichtung für PEHD-Rohr DA 125 Druckwasserdicht montiert

Achtung:

Die Lage der Einstiegsöffnung ist vor Ort festzulegen.

Bauvorhaben:		Abwasseranlage Thalmässing Anschluss der Ortsteile Landersdorf und Hagenich an die Kläranlage Thalmässing Markt Thalmässing, Landkreis Roth	
Maßstab:	1 : 25	Bauwerksplan Anschlusschacht Hagenich Station 1577,00	Anlage Nr.: 8.8
Bauträger:		 Markt Thalmässing Stettener Str. 26 91177 Thalmässing J. Mailing, 1. Bürgermeister	
Planstand:		Entwurf	
Datum:		14.08.2025	
gezeichnet:		Wol	
geprüft:		 Dipl.-Ing. (FH) Alexander Böck Beratender Ingenieur 14572	
 Wasser · Abwasser · Verkehr · Erschließung Hirschbergerstr. 46 T 09176 / 299400 90584 Allersberg F 09176 / 299900 www.ib-boeck.de info@ib-boeck.de			
Box: Anschlusschacht_Hagenich	Station: 1577,00	Fzo: Keine	Plangröße: 29,7 cm x 58,0 cm